

EFANRETTOE

RETTIFICATRICI A TAVOLA ROTANTE CON TESTA VERTICALE E UNIVERSALE

Rotary table grinding machines with horizontal and
universal grinding head

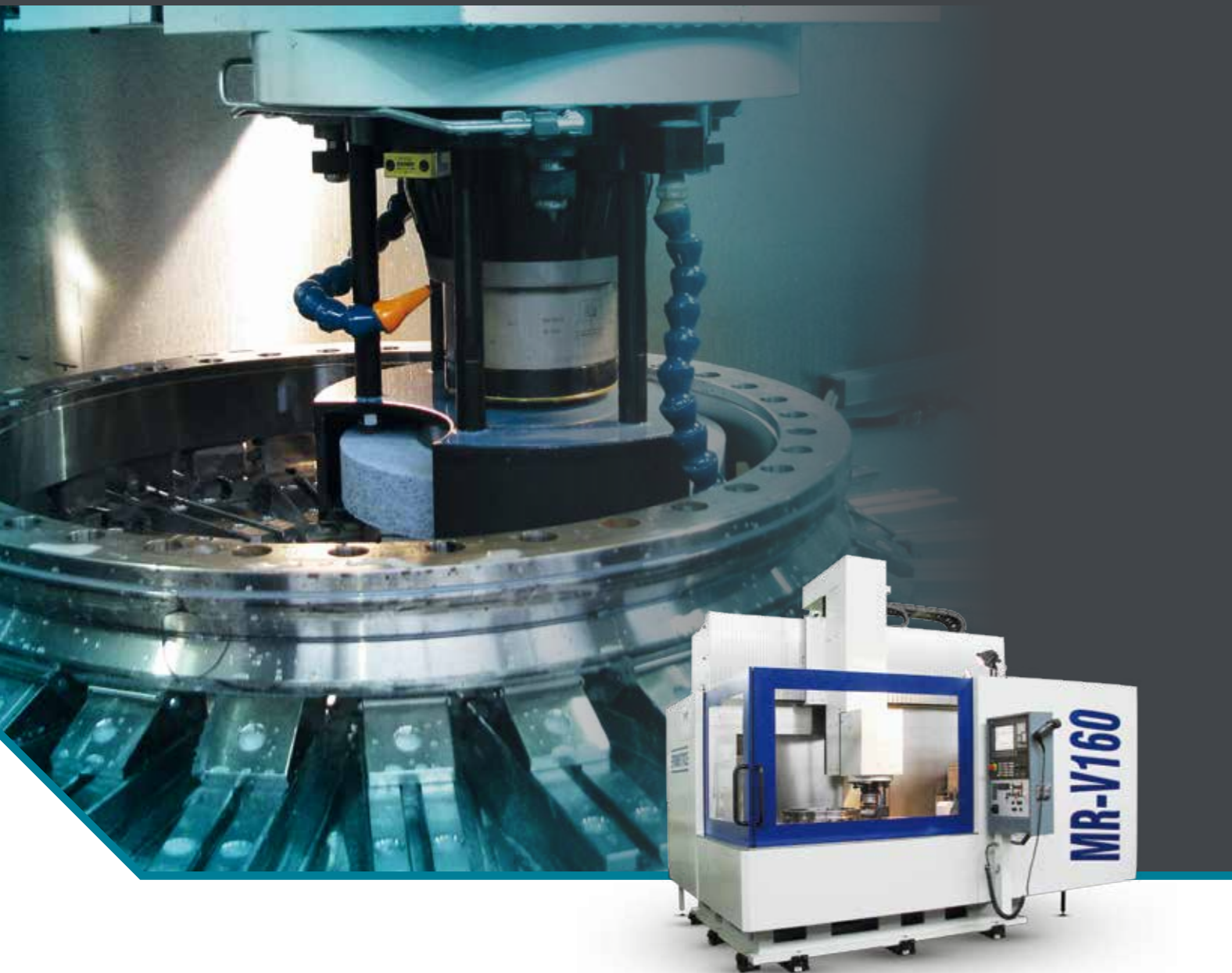
Einständer Maschinen mit festen Schienen, vertikal
und Universalspindel

MRV SERIES



SERIE MRV

Rettificatrice monomontante a traversa fissa con testa verticale
 Single column, fixed crossrail with vertical head grinding machine
 Einständer Maschinen mit festen Schienen, Drehsattel und Senkrechtspindel



CNC

CONTROLLO / CONTROL UNIT / STEUERUNG

E' il controllo più evoluto della serie. Realizzare cicli automatici per superfici tonde, profili, multilivello e rettifiche di cave in automatico non è mai stato così semplice. Dotato di un monitor 15" TFT-XGA e tastiera SINUMERIK plurifunzione.

This is the most advanced control unit of our range. Automatic grinding cycles for round surfaces, profiles, multilevel surfaces and for slots or shoulders have never been so simple. Equipped with 15" TFT-XGA monitor and multifunctional SINUMERIK keyboard.

Die höchstentwickelte Steuerung unserer Palette. Die Erstellung von Automatikzyklen für runde Flächen, Profile, höhenversetzte Flächen und zum Schleifen von Nuten und Schultern in Automatik war noch nie so einfach. Ausgestattet mit 15-Zoll-TFT-XGA-Bildschirm und multifunktionaler SINUMERIK-Tastatur.



SIEMENS 840 - D

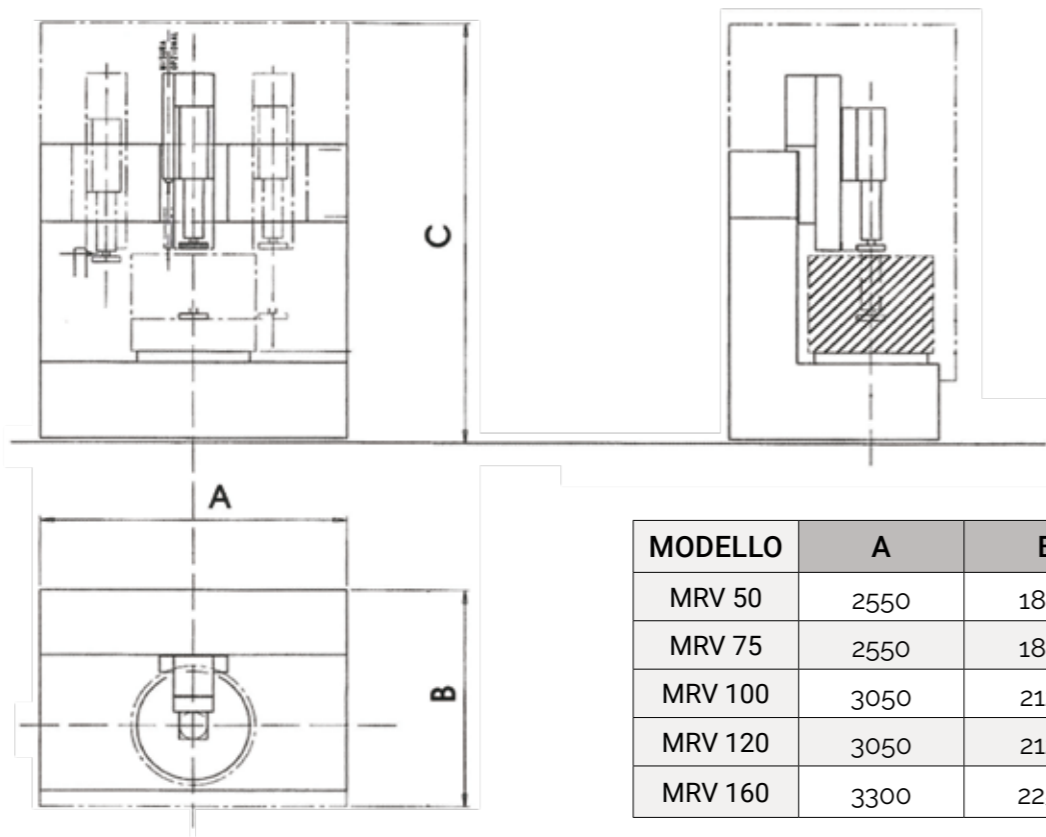
Technical Specifications

		MRV 50	MRV 75	MRV 100	MRV 120	MRV 150
Max. diametro esterno rettificabile per altezza Max. grindable external diameter by height Maximaler Außendurchm. mal Höhe für das Schleifen	mm	600x600	850x600	1100x600	1300x600	1600x600
Min. diametro interno rettificabile per profondità Min. grindable internal diameter by depth Min. Innenschleifdurchmesser x Tiefe	mm	600x600				
Max. Altezza rettificabile Max. grindable height Maximale Schleifhöhe	mm	800				
Potenza motore mola Spindle power Spindel Leistung	Kw	5.5		7.5		
Dimensioni mola Wheel dimensions Abmessungen Standardscheibe	mm	140 - 200		180 - 250		
Dimensione mola con prolunga Wheel dimensions with extension Scheibedurchmesser mit Verlängerung	mm	22 - 100		40 - 125		
Velocità mola Wheel's rotational speed Scheibe Drehzahl	rpm	3000 - 18000		2000 - 10000		
Diametro tavola rotante Table diameter Tisch Durchmesser	mm	500	750	1000	1200	1500
Velocità tavola rotante Table rotational speed Tischgeschwindigkeit	rpm	10 - 200		5 - 150		5 - 100
Carico ammissibile sulla tavola Max. admissible load on the table Max. Belastbarkeit	Kg	650	1100	1600	2000	2400
Velocità rapido trasversale Speed rapid mode (Cross) Quer Eilgang	m/min	15				
Corsa trasversale Cross travel Quer Arbeitsbereich	mm	1300		2050		
Velocità rapido verticale Speed rapid mode (Vertical) Vertikal Eilgang	m/min	15				
Corsa verticale Vertical travel Vertikal Arbeitsbereich	mm	800 - 1200 **				
Lunghezza Length Länge	mm	2550		3050		3300
Larghezza Width Breite	mm	1875		2125		2250
Altezza Height Höhe	mm	3500		3900		4400
PESO COMPLESSIVO Machine weight Gesamtgewicht	Kg	7500	8500	10000	12000	14000
POTENZA TOTALE INSTALLATA Total power requirement Gesamtanschlusswert	Kw	40		50		

Immagini, dati e caratteristiche non sono impegnativi e possono essere modificati senza preavviso. Design and specifications are subject to change without notice. Daten und Merkmale sind unverbindlich und können ohne Vorankündigung geändert werden.

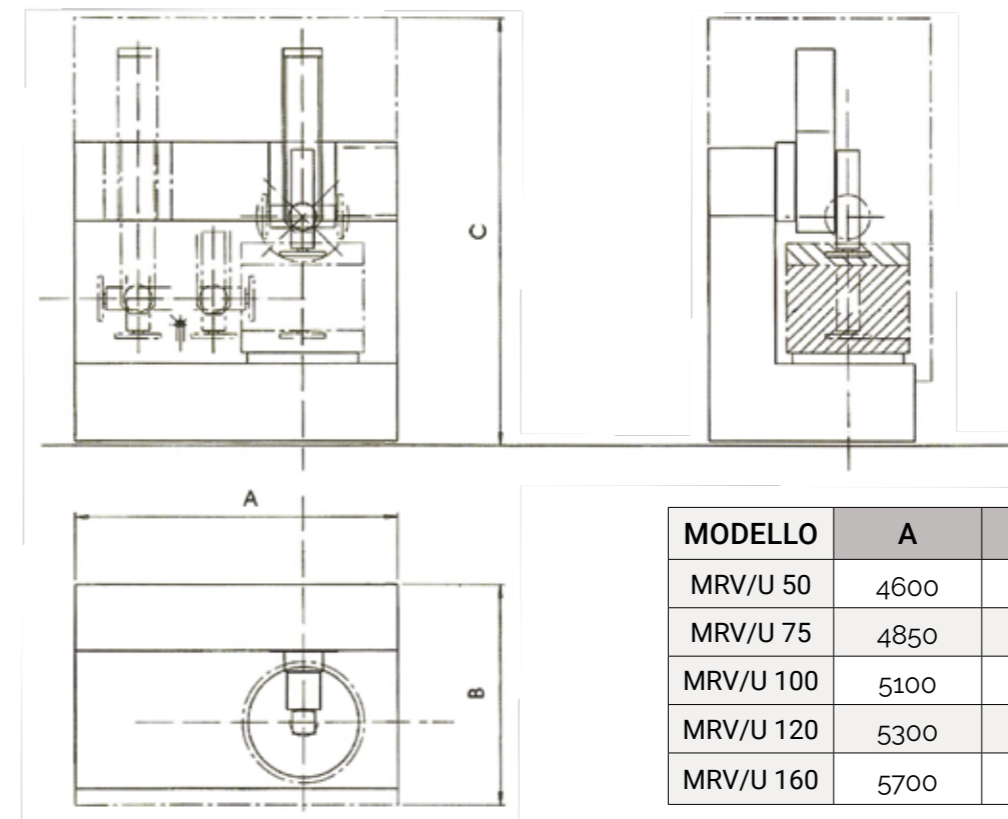
** A richiesta - On request - Auf Anfrage

SERIE MRV



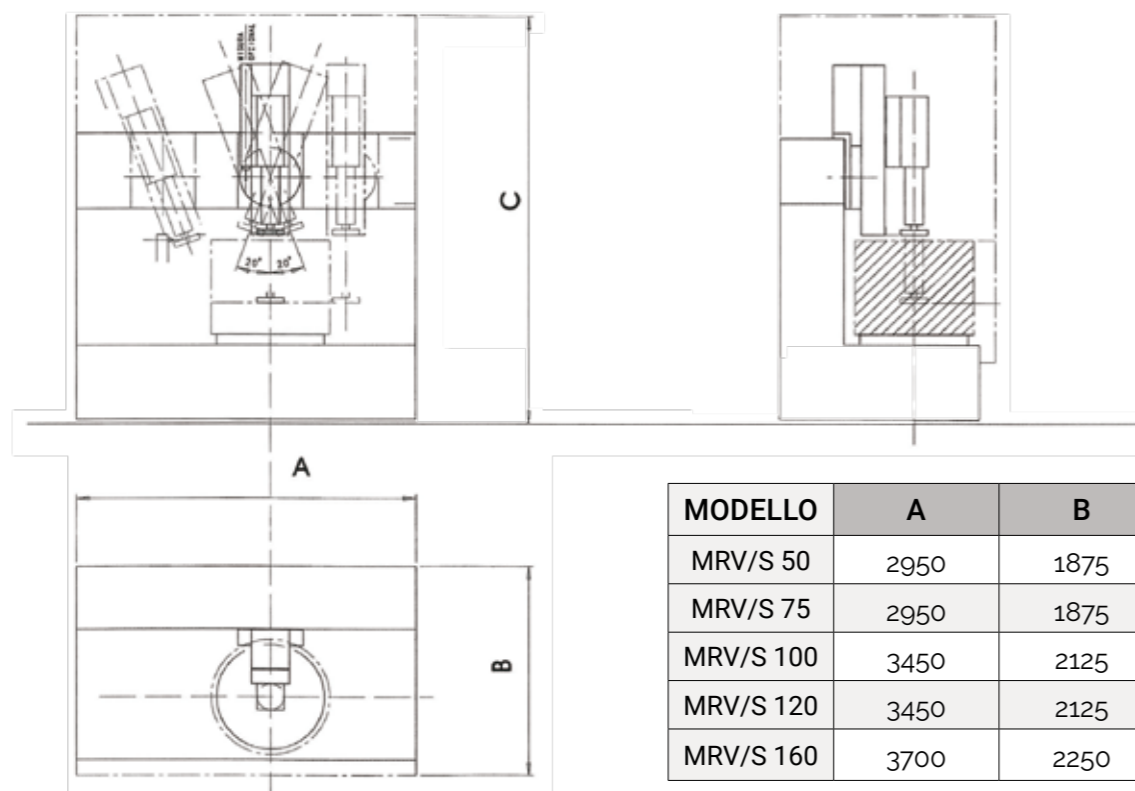
MODELLO	A	B	C
MRV 50	2550	1875	3500
MRV 75	2550	1875	3500
MRV 100	3050	2125	3900
MRV 120	3050	2125	3900
MRV 160	3300	2250	4400

SERIE MRV/U



MODELLO	A	B	C
MRV/U 50	4600	2200	4300 - 4700
MRV/U 75	4850	2200	4300 - 4700
MRV/U 100	5100	2500	4300 - 4700
MRV/U 120	5300	2500	4300 - 4700
MRV/U 160	5700	2500	4300 - 4700

SERIE MRV/S



MODELLO	A	B	C
MRV/S 50	2950	1875	3500
MRV/S 75	2950	1875	3500
MRV/S 100	3450	2125	3900
MRV/S 120	3450	2125	3900
MRV/S 160	3700	2250	4400

NOTE

FAVRETTO SRL

Uffici e Stabilimento:

Via Torino, 550/C

10032 Brandizzo (TO) Italy

Tel. 011.9469251

E-mail: favretto@favretto.it

Web: www.favretto.it

Sede Legale:

Via Montelungo, 14

20027 Rescaldina (MI)

Cap. Soc. € 50.000,00 i.v.

R.E.A. Milano 2118888

VAT n° IT09874230965

C.F./P. IVA 09874230965

